

Инструкция установке алюминиевой коробки

Внимание!

Рекомендуем доверить монтаж специалистам. Правильная установка дверей специалистами является необходимым условием их долгой и безупречной службы. Неправильно произведенная установка может привести к неудовлетворительной эксплуатации двери.

В комплект алюминиевой дверной коробки HAG AF-040 входит: основной профиль AL-040 (2200 мм - 2шт, 1000 мм – 1 шт), установочный профиль AL-033 (2200 мм – 2 шт, 1000 мм – 1 шт), уплотнитель (5400 мм – 1 шт), стыковочные уголки – 4 шт, стопорные винты и саморезы – 1 комплект.

1. Подготовка дверного проема.

Перед установкой проверить размеры подготовленного проёма. (отклонения по параллельности между боковыми стенками, пола и верхней части проёма не должны превышать 3 мм., отклонения по ширине и высоте проёма 5 мм.)

2. Сборка и установка дверной коробки в проем.

- 2.1 Установочный профиль (для устранения неровностей проёма) нарезается в размер подготовленного проема. (профиль должен плотно прилегать к стенкам проёма, без зазора между боковыми планками и верхней) (Рис.1).
- 2.2 Собрать коробку из основного профиля и соединить с помощью стыковочных уголков (Рис.2.1 и 2.2).
- 2.3 Вложить установочный профиль во внутреннюю часть основного профиля и вставить в проём. (коробка должна плотно прилегать к лицевой части стены) (Рис.3).
- 2.4 Просверлить установочный профиль через крепёжные отверстия основного профиля (сверлом диаметром больше диаметра саморезов)(Рис.4).
- 2.5. Зафиксировать коробку в проеме саморезами и отрегулировать под полотно двери стопорными винтами (закрепить саморезами после регулировки)(Рис.5.1 и 5.2).

3. Установка петель и замка

- 3.1 Установить на коробку петли (согласно чертежу установки фурнитуры, с учётом зазоров), навесить дверное полотно и отрегулировать его относительно дверной коробки (Рис.6).
- 3.2 Установить на дверь замок и отметить на внутренней части коробки расположение ответной планки замка (по разметке сделать отверстие для свободного закрывания язычка замка). Закрепить ответную планку (Рис.7.1 и 7.2).
- 3.3 Установить уплотнитель по всему периметру основного профиля (Рис.8)

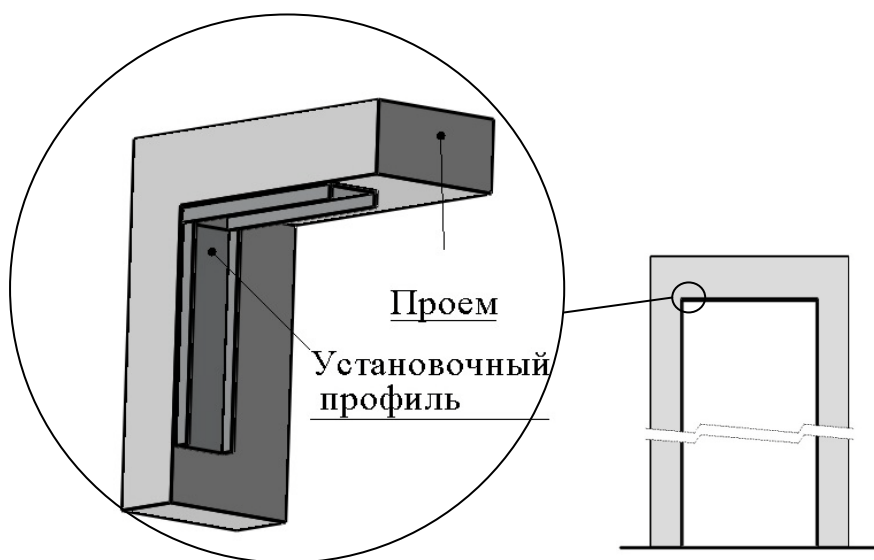


Рис.1

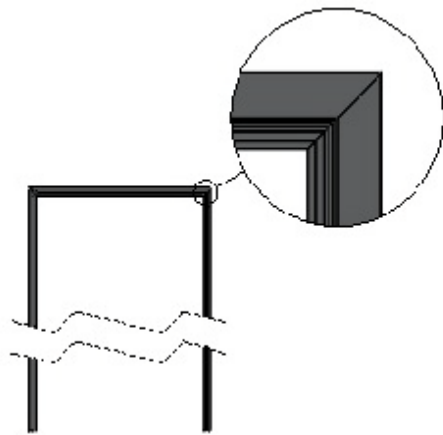


Рис.2.1

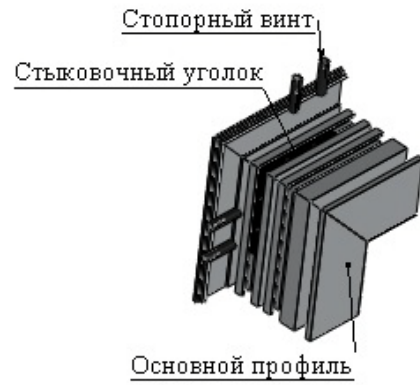


Рис.2.2



Рис.3

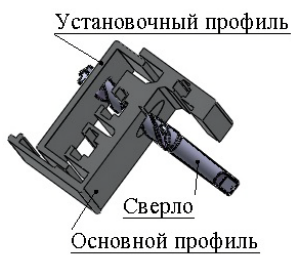
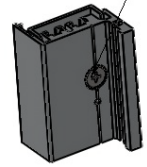


Рис.4

Зафиксировать саморезом коробку

Закрепить коробку саморезом



Отрегулировать стопорный винт

Рис.5.1 и 5.2 – Проем условно не показан

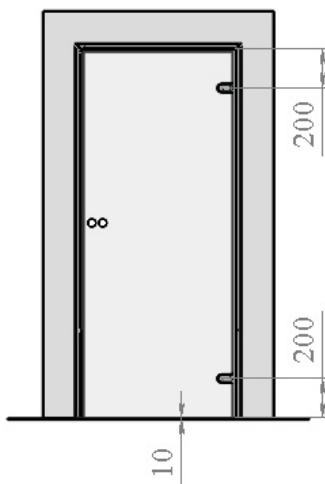


Рис.6

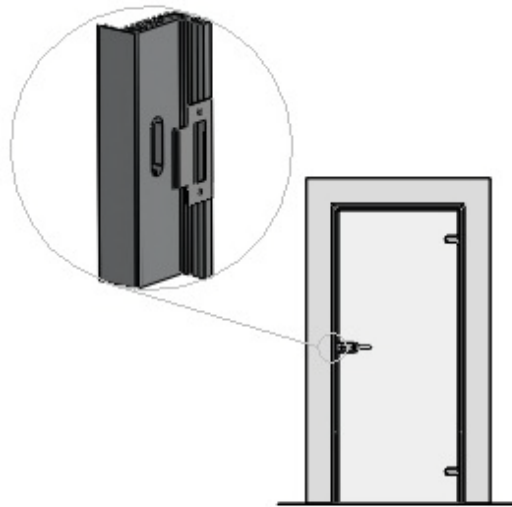


Рис.7.1



Рис.7.2– Проем условно не показан

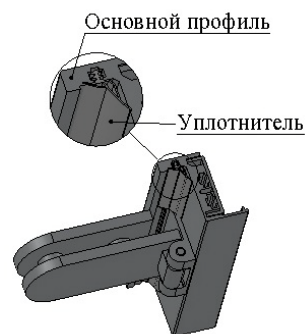


Рис.8 – Проем и дверь условно не показаны